

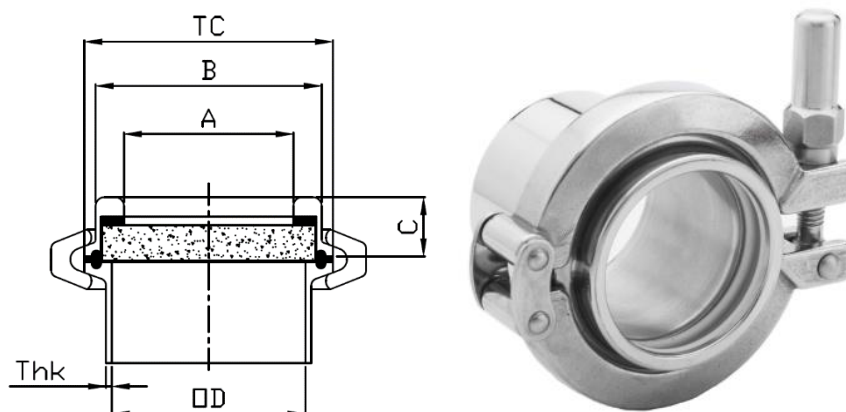
Wzierniki higieniczne SPK

Zastosowanie:

Wzierniki SPK charakteryzują się bardzo kompaktowym wykonaniem. Przeznaczone do montażu na instalacjach rurowych wg standardu ASTM A269/270. Króćce Clamp wg normy BS 4825.

Zalety:

- ▶ Szybki i prosty montaż na instalacji
- ▶ Odpowiednie do instalacji spożywczych oraz sterylnych
- ▶ Bardzo kompaktowa budowa z dużą powierzchnią wziernika
- ▶ Brak martwych stref dla produktu
- ▶ Mogą być sterylizowane w autoklawie



Kod wziernika	Rozmiar	ØTC [mm]	OD x Thk [mm]	A [mm]	B [mm]	C [mm]	Długość króćca [mm]	Szkló wziernika [mm]	
								OD	Thk
SPK-100-XG-71A	1"	50,5	25,4 x 1,65	22,5	44,0	18	28,6	38,5	10
SPK-150-XG-71A	1 1/2"	50,5	38,1 x 1,65	28,0	44,0	18	28,6	38,5	10
SPK-200-XG-71A	2"	64,0	50,8 x 1,65	41,0	56,0	18	28,6	51,5	10
SPK-250-XG-71A	2 1/2"	77,5	63,5 x 1,65	54,5	70,0	18	28,6	65,0	10
SPK-300-XG-71A	3"	91,0	76,2 x 1,65	67,5	82,7	18	28,6	78,0	10
SPK-400-XG-71A	4"	119,0	101,6 x 2,10	84,0	110,0	23	28,6	105,0	15

Warunki pracy:

- ▶ Maksymalne ciśnienie pracy: 6 barg
- ▶ Maksymalna temperatura pracy: 150°C

Materiały wykonania:

- ▶ Pierścień blokujący AISI 316L
- ▶ Króciec Clamp AISI 316L
- ▶ Klamra Clamp AISI 304
- ▶ Szkło Boro-krzemowe
- ▶ Uszczelnienie Silikon (inne na zapytanie)
- ▶ Amortyzacja szkła PTFE

Wykończenie powierzchni:

Powierzchnia wzierników w miejscach kontaktu z produktem Ra < 0,5 mikrona lub lepsza

Oznakowanie:

Każdy wziernik jest oznaczony numerem wytopu dla pełnej identyfikacji



Zawarte w dokumentacji informacje są aktualne na dzień tworzenia tej broszury. W celu sprawdzenia aktualnych danych skontaktuj się z naszym działem handlowym

AUSPOL ul. Rozwojowa 9, 33-100 Tarnów
tel. +48 14 621 43 34
armatura.procesowa@auspol.com.pl; www.auspol.com.pl

